

AV490

ESPECIFICACIONES TÉCNICAS

ADITAMENTOS DE ENGANCHE RÁPIDO



Cámara trasera con máxima visibilidad, elimina puntos ciegos



Operación con joystick para carga y desplazamiento

Modo día Modo nocturno



Pantalla táctil resistente, funciona incluso con manos aceitosas

Retroexcavadora*



Mezcladora de
Concreto*



Barredora*



Uñas
para carga
paletizada*



449 111 86 18

info@bravado.com.mx

bravado.com.mx




BRAVADO[®]
Construction

 **BULL**

AV490

ESPECIFICACIONES TÉCNICAS

CLASIFICACIÓN DE LA MÁQUINA

Capacidad Operativa	700 Kg
Carga de vuelco	1208 Kg
Capacidad de la bomba	60 Lpm
Presión de alivio del sistema	18.0/23.0 MPa
Velocidad máxima de viaje	14 Km/Hr

MOTOR

Modelo	KUBOTA
Tipo de combustible	Diesel
Enfriamiento	Líquido
Potencia máx	36.5kW (49.5 HP) @ 2700 rpm
Par de torsión	158.6 Nm
No. de Cilindros	4

PESO

Peso	2610 Kg
------	---------

ELECTRICIDAD

Batería	12 V
Alternador	90 Amps

LLANTA

10 x16.5-10 PR tarea pesada/mediana

CAPACIDADES

Combustible	48 Ltrs
Aceite de motor	9.5 Ltrs
Anticongelante	7.2 Ltrs
Sistema hidráulico	65 Ltrs
Depósito Cadena Izq.	10 Ltrs
Depósito Cadena Der	10 Ltrs

TRANSMISIÓN

Accionamiento hidrostático con bomba tándem de desplazamiento variable operada por piloto hidráulico con motor bidireccional de pistón radial de gran potencia.

Tipo de Manejo 4WD- Transmisión por cadena

SISTEMA DE MANEJO

Dirección del vehículo	Dirección de deslizamiento, controlada por joystick del lado izquierdo
Inclinación y elevación hidráulica de la cargadora	Un solo joystick en el lado derecho
Auxiliar delantero (std)	Switch eléctrico a la derecha del joystick para mano derecha

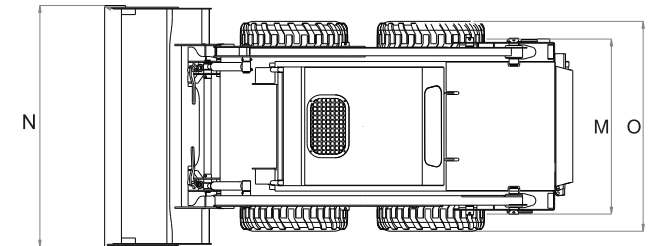
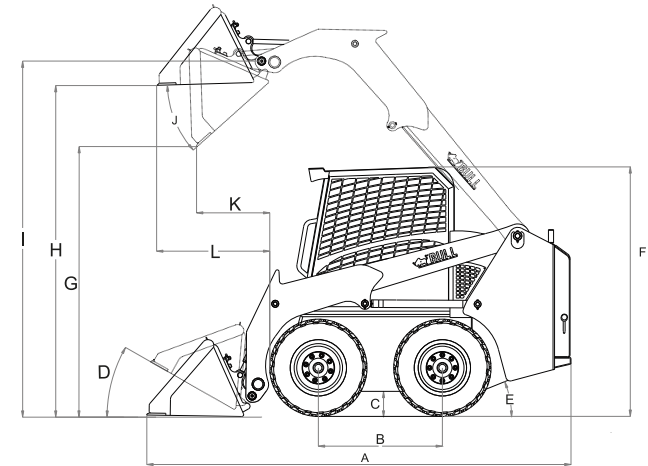
ACCESORIOS

Retroexcavadora, barredora, uñas para carga paletizada, mezcladora de cemento.

DIMENSIONES

RENDIMIENTO DEL CARGADOR

A Longitud total	3360 mm	11'-0.28'
B Distancia entre ejes	980 mm	3'-2.6'
C Espacio entre suelo	204mm	8.03"
D Ángulo de retroceso	30°	
E Ángulo de salida	27°	
F Altura total	1970 mm	6'-5.5"
G Altura de descarga a 40°	2160 mm	7'-1"
H Carga sobre altura	2646 mm	8'-8.2'
I Altura del pasador	2813 mm	9'-2.7"
J Ángulo de descarga	42°	
K Alcance de descarga	588 mm	1'-11"
L Alcance máximo a altura completa	910 mm	2'-11.8"
M Ancho de la banda de rodadura con neumático de especificación	1245 mm	4'-1"
N Ancho de cucharón	1580 mm	5'-2.2"
O Ancho sobre neumático estándar	1500 mm	4'-11"
P Radio de giro		
Cucharón	2039 mm	6'-8.2"
Llanta	1125 mm	3'-8.3"
Chasis trasero	1426 mm	4'-8.1"



Trabaja todo el día. Sistema de anticongelante ahorra combustible



Fácil mantenimiento.